

## Dispositivi di fissaggio a doppia leva

Con puntale in gomma - Esecuzione zincata

**AMF**

Tipo orizzontale, con gancio e base piana - Esecuzione zincata

Gr.	Codice G 3746 ....	G 3746/3 Cad. €	Forza max. N	Corsa del tirante mm	Lunghezza mm	Peso g
1	3001		2000	8	148	100
3	3003		3000	12	242	270
5	3005		5000	14	320	850

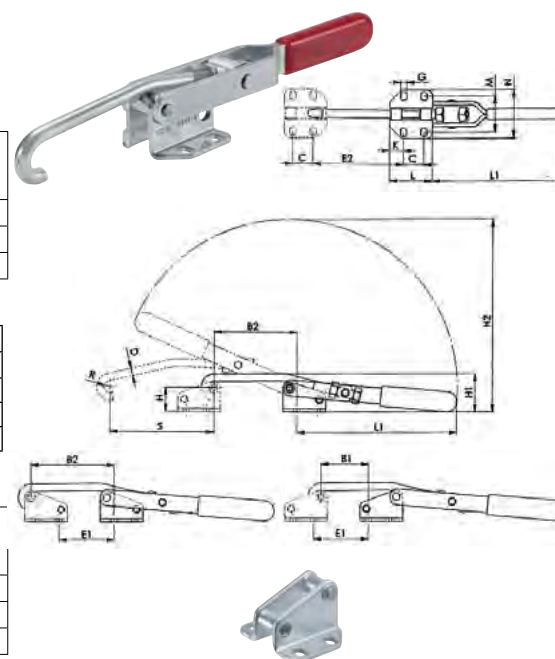
pezzi 1

Gr.	Dimensioni mm																
	B1	B2	C	D	E1	E2	G	H	H1	H2	K	L	L1	M	N	R	S
1	16-23	35-42	19,0	5,30	17-24	35-42	4,5	22,7	34,5	111	6,0	31	62,6	26-30	40	4,5	45
3	32-44	65-77	19,0	7,10	39-51	72-84	5,5	22,7	36,0	181	13,0	40	123,5	31,5-35,5	45	5,5	98
5	26-40	57-71	21,0	10,75	27-42	56-73	11,2	49,0	69,0	282	13,0	55	189,5	55,5-63,0	85	8,0	147

Supporti di aggancio per dispositivi G 3746/3

Gr.	Codice G 3746 ....	G 3746/4 Cad. €	Altezza totale mm	Lunghezza totale mm	Peso g
1	4001		29	31	40
3	4003		29	40	70
5	4005		61	55	320

pezzi 1



### Tipo a regolazione automatica parallela

Consentono un **adattamento automatico** dell'altezza di serraggio mantenendo una forza di serraggio costante - Nessuna modifica manuale della regolazione della vite di pressione è più richiesta

Con vite di regolazione posta sotto la leva dell'articolazione, per adattare la forza di serraggio (fino a 2500 N) sempre alle proprie esigenze

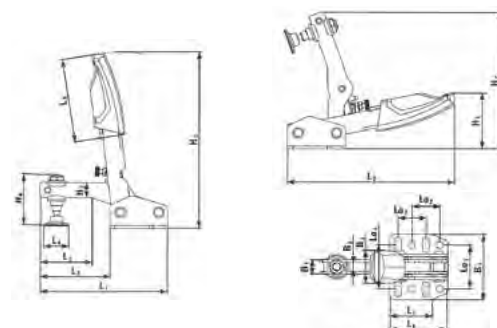
Esecuzione verticale, base piana

Altezza di serraggio regolabile fino a max. 35 mm, con forza di serraggio costante

Apertura mm	Codice G 3746 ....	G 3746/5 Cad. €	Forza max. N	Reg. automatica mm	Peso g
35	5000		1100	20	220
45	5001		2500	35	430

pezzi 6

Codice G 3746/5 ....	Dimensioni mm															
	L1	L2	L3	L4	L6	L9	H1	H2	H4	H5	B1	B4	Lo1	Lo2	Lo3	Lo4
5000	92	50	20	16	43	123	41	100	42	129	10	48	26	13	28	27-32
5001	116	63	40	23	53	154	52	126	50	162	13,25	60	25,4	25,4	40	33-48



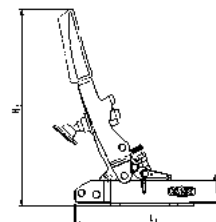
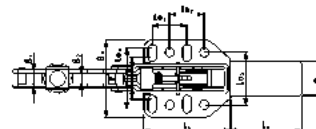
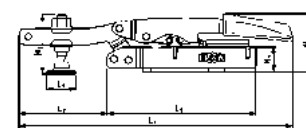
Esecuzione orizzontale, base piana

Altezza di serraggio regolabile fino a max. 35 mm

Apertura mm	Codice G 3746 ....	G 3746/6 Cad. €	Forza max. N	Regol. automatica mm	Peso g
35	6000		1100	20	200
40	6001		2500	35	380
60	6002		2500	35	420

pezzi 6

Codice G 3746/6 ....	Dimensioni mm															
	L1	L2	L4	L5	L6	H1	H2	H4	H5	B5	B4	B5	Lo1	Lo2	Lo3	Lo4
6000	167	45	16	83	45	44	142	42	25	10	20	42	26	13	28	26-31,75
6001	217	77	23	113	53	47	158	50	127	13	32	60	25,4	25,4	38	33-48
6002	217	77	23	113	53	64	175	68	44	13	32	60	25,4	25,4	38	33-48



Esecuzione orizzontale con asta di forza a spinta

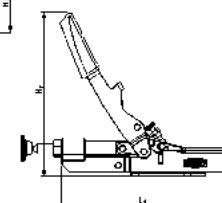
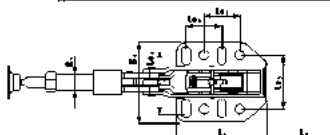
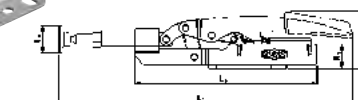
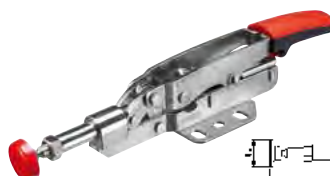
A base piana

Movimento della leva convertito in movimento assiale della guida di avanzamento

Apertura mm	Codice G 3746 ....	G 3746/7 Cad. €	Forza max. N	Regol. automatica mm	Peso g
25	7000		1100	8	190
35	7001		2500	13	420

6 pz.

Codice G 3746/7 ....	Dimensioni mm													
	L1	L4	L5	L6	H1	H2	H5	B1	B3	B4	Lo1	Lo2	Lo3	Lo4
7000	181	16	105	45	32	107	13	8,5	20	42	26	13	28	26-31,75
7001	233	23	154	53	46	155	25	12	32	60	25,4	25,4	38	33-48



G  
5